

この度は、弊社製品をお買い上げいただきまことにありがとうございます。この「取付説明書」をよくお読みの上、正しく安全に作業を実施してください。

取り付け上の理由、要因により発生した事故やトラブル、製品不具合等については、弊社は一切の責任を負いませんのであらかじめご了承ください。本説明書は、製品を取り付けたあと大切に保管してください。






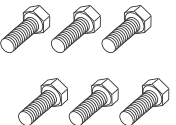
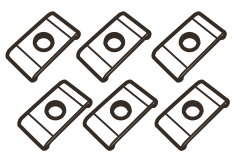
### 本製品の装着には6チャンネルフルコン制御できるECUが必要です。

純正のECUと併用しサブコンとして制御した場合、フェイルセーフがかかりエンジンが始動できない場合があります。その場合、IGf出力付の専用ハーネスとIGf信号の配線作業が必要になります。装着にあたっては、これらの知識を持った専門店に取り付けをご依頼ください。

### 注意事項 **▲注意** 必ずお守りください!

1. 指定車種以外への取り付けは絶対に行わないでください。製品の破損や車両事故を起こす原因となります。
2. 本製品の分解や加工等は絶対に行わないでください。製品の破損や車両事故を起こす原因となります。
3. 水平な場所で輪止め等を使用して車両を確実に固定したうえで作業を行ってください。車両が動き出し事故を起こす原因となります。
4. エンジンを停止し、エンジンキーを抜いて作業を行ってください。
5. エンジンが十分に冷えていることを確認してから作業を行ってください。事故や火傷を起こす原因となります。
6. 安全の為、バッテリーマイナス端子を外して作業を行ってください。尚、バッテリーのマイナス端子を取り外すと盗難防止の安全装置等が作動する車両があります。車両マニュアルや車両整備書に従って作業してください。
7. エンジンを始動する場合は、換気の良い場所で行ってください。排気ガスにより一酸化炭素中毒になる恐れがあります。
8. 本製品の取り付けは、整備資格を有する工場やプロショップ、又は整備資格を持った方をお願いしてください。
9. 点火時期やブースト、燃調等を変更している車両は、本製品装着後に再調整を行ってください。エンジンが破損する原因となります。
10. 本製品はエンジンの不調を補修するものではありません。取り付け前にエンジン作動が正常であることを確認し、不具合がある場合は修理をしてから本製品の取り付けを行ってください。
11. 本製品に異常があった場合は、本製品の使用を止め、お買い上げの販売店、または弊社までお問い合わせください。

### 構成部品

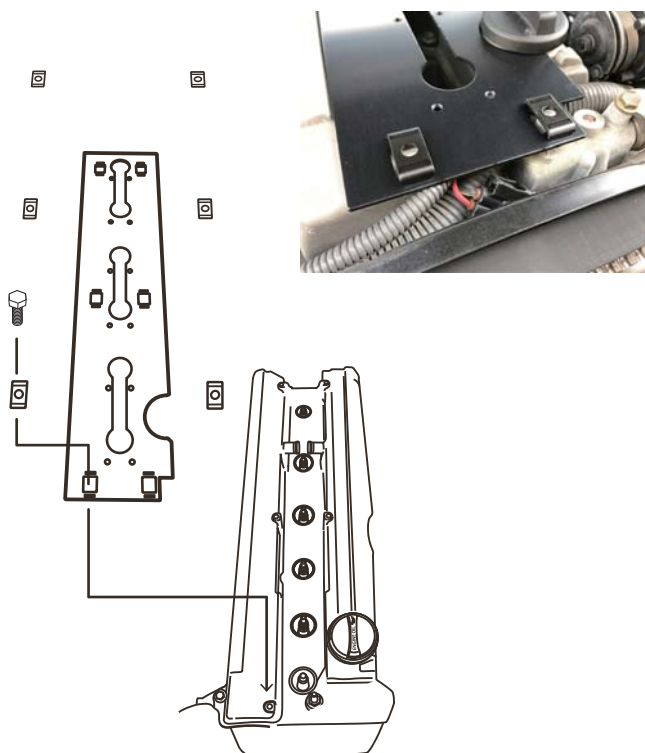
<p>① IPパワーコイル x6</p> 	<p>② コイルブラケット x1</p> 	<p>③ コイルワイヤーハーネス x1</p> 	<p>④ ECUワイヤーハーネス x1</p> 
<p>⑤ 六角穴付きボルト(M6x16) x6</p> 	<p>⑥ 六角ボルト(M6x15) x6</p> 	<p>⑦ コイルブラケットホルドプレート x6</p> 	

### 取付手順

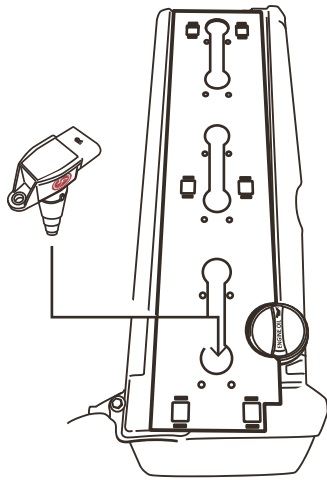
1. 安全のため、バッテリーのマイナス端子を取り外してください。尚、バッテリーのマイナス端子を取り外すと盗難防止の安全装置等が作動する車両があります。車両マニュアルや車両整備書に従って作業してください。
2. センターカバーを取外し、コイル、コイルブラケット、ハーネスを取り外してください。



3. ②コイルブラケットを付属の⑦コイルブラケットホルドプレートと⑥六角ボルト (M6x15) を使用して取り付けてください。



4. ①パワーコイルを付属の⑤六角穴付きボルト (M6x15) を使用して取り付けてください。6番はバルクヘッドに干渉する場合、角度をつけられるように数か所タップが切られています。



7. ECUのドエルタイムを下記表を参考にセッティングしてください。

※安全を見込んだ数値になっています。下記数値でも失火が発生する場合はお問合せ下さい。

### Dwell Time Setting

V	ms
8	8.80
9	6.40
10	5.30
11	4.50
12	4.00
13	3.50
14	3.25
15	2.90
16	2.80

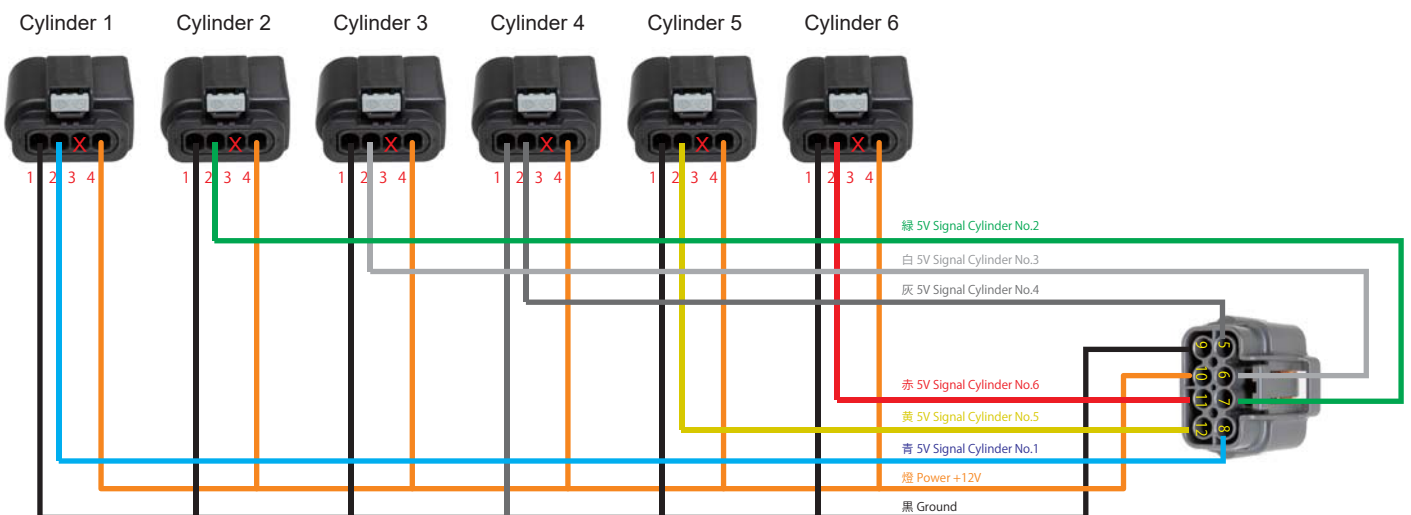
5. ③コイルハーネスを取り付けてください。

6. 最終ページの配線図を参考にして、ECUからの5V信号、12V電源、アース (Ground) の配線をしてください。

※12Vには必ずヒューズを設置してください。(15A-20A)

8. エンジンを始動し、異常のないことを確認後、走行テストを行ってください。

### 配線図 Wiring Diagram



※コイルコネクターの3番にはIGfが出力されます。オプションでIGf出力ハーネスを選択できます。