

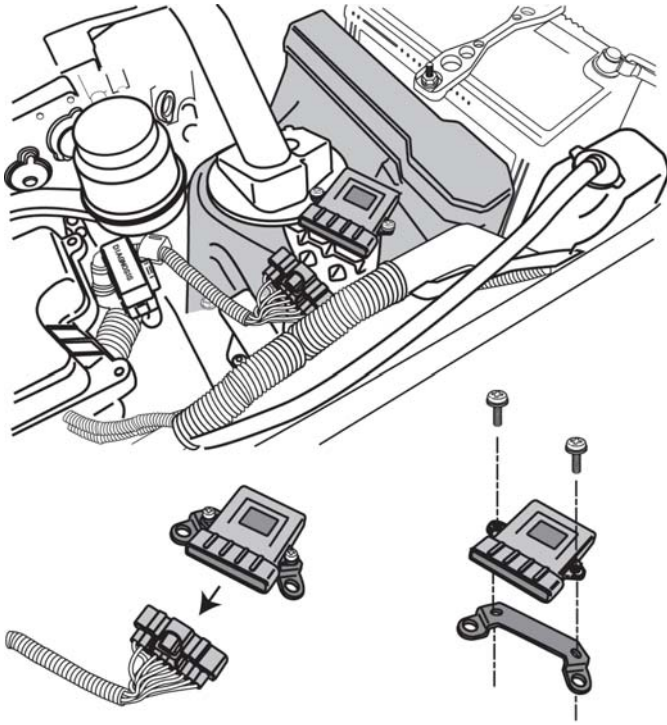
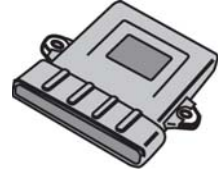
この度は、弊社製品をお買い上げいただきまして誠にありがとうございます。この「取付説明書」をよくお読みの上、正しく安全に作業を実施してください。取付け上の理由、要因により発生した事故やトラブル、製品不具合等については、弊社は一切の責任を負いませんのであらかじめご了承ください。本説明書は、製品を取り付けた後とも大切に保管してください。

注意事項 ▲注意 必ずお守りください!

1. 指定車種以外への取付けは絶対に行わないでください。製品の破損や車両事故を起こす原因となります。
2. 本製品の分解や加工等は絶対に行わないでください。製品の破損や車両事故を起こす原因となります。
3. 水平な場所で輪止め等を使用して車両を確実に固定したうえで作業を行ってください。車両が動き出し事故を起こす原因となります。
4. エンジンを停止し、エンジンキーを抜いて作業を行ってください。
5. エンジンが十分に冷えていることを確認してから作業を行ってください。事故や火傷を起こす原因となります。
6. 安全の為、バッテリーマイナス端子を外して作業を行ってください。尚、バッテリーのマイナス端子を取り外すと盗難防止の安全装置等が作動する車両があります。車両マニュアルや車両整備書に従って作業してください。
7. エンジンを始動する場合は、換気の良い場所で行ってください。排気ガスにより一酸化炭素中毒になる恐れがあります。
8. 本製品の取付けは、整備資格を有する工場やプロショップ、又は整備資格を持った方にお願いしてください。
9. 点火時期やブースト、燃調等を変更している車両は、本製品装着後に再調整を行なってください。エンジンが破損する原因となります。
10. 本製品はエンジンの不調を補修するものではありません。取付け前にエンジン作動が正常であることを確認し、不具合がある場合は修理してから本製品の取付けを行ってください。
11. 本製品に異常があった場合は、本製品の使用を止め、お買い上げの販売店、または弊社までお問い合わせください。

構成部品

- ① IP Power Igniter X 1



取付手順

1. 安全のため、バッテリーのマイナス端子を取り外してください。尚、バッテリーのマイナス端子を取り外すと盗難防止の安全装置等が作動する車両があります。車両マニュアルや車両整備書に従って作業してください。
2. イグナイターのコネクターを取り外してください。
3. イグナイターは2本のボルトで固定されています。図を参考にして①IP Power Igniter JZと交換してください。
4. 手順2で取り外したコネクターを取り付けてください。
5. エンジンを始動して異常のないことを確認後、走行テストを実施してください。

株式会社 IGNITION PROJECTS

〒194-0043 東京都町田市成瀬台1-1-17

Tel: 042-706-8312 Email: info@ignitionprojects.jp

IIP-IG37301

IP Power Igniter JZ
161027



製品保証書

製品名			
品番			
管理番号			
お買上日			
保証期間		お買上日より1年間	
お客様	ご住所	〒	
	電話番号		
	(フリガナ)		
	お名前		
	店名		番番号

お買い上げ日から1年以内に故障が発生した場合、本保証書をご提示の上、お買い上げの販売店へご持参ください。

※お客様名や住所などの記入のない保証書は有効ではありません。本保証書は所定行致すものではないため、大切に保管してください。

COPY

株式会社 IGNITION PROJECTS

Tel. 042-706-8312 Fax 042-706-8314
info@ignitionprojects.jp

製品保証規定

1. 本製品が保証期間内に正常な使用状態で故障した場合、保証規定により1年間の無償修理または交換対応をいたします。製品交換となった場合の保証期間は故障前の製品保証期間に準じます。弊社へお送りいただく際は本保証規定範囲内の修理に限り往復弊社で負担いたします。なお、お買い上げ店などへご持参いただく際の交通費はお客さまのご負担となります。修理または交換された本体や部品などはお返しいたしません。
2. 次の場合は、上記期間内でも保証の対象とはなりません。
(1) ご使用上の誤り(取扱説明書以外の誤取付、誤操作等)により生じた故障
(2) 弊社または指定業者以外で修理、改造、分解等をされた場合
(3) 火災、水災、地震、落雷、雷害、車両交通事故等による故障
(4) 洪水、津波、泥、砂などによる故障
(5) 錆、カビ、劣化による故障
(6) 部品交換時の取付ミスによる故障
(7) 保証期間外にお買い上げ後、修理等の際の記載がなく、レシート等の購入証明がない場合
(8) 故障原因が保証対象外の部分である場合、または他の製品によって生じた故障
(9) 自然原因による破損・故障の場合
(10) 正規取扱店以外のインターネット販売やオークションなどでご購入の場合
(11) その他、保証規定から弊社が保証対象外と判断した場合

3. 製品の使用または保管に起因する直接的および間接的な損害につきましては一切補償いたしません。
4. 製品保証はオークション等での個人間売買を含む中古販売によって延長および発生するものではありません。
6. 特定の機器との間で発生する不具合(一般に相性と呼ばれるもの)に関する動作は保証致しません。

ご注意

1. この保証規定は、お客様の法律上の権利を制限するものではありません。
2. 保証期間経過後の修理等については弊社までお問合せ下さい。その際の修理費用につきましてはお客様にご負担いただきます。
3. 本保証規定は日本国内においてのみ有効です。海外からの修理依頼、および海外でご利用頂いている製品に関しては保証をお受けできません。
4. 修理中の代替製品のご提供は行っておりません。
5. 本保証規定は予告無く変更する場合がございます。製品の保証は最新の保証規定を適用することとさせていただきます。

免責事項

法律上の請求の原因の種類を問わずいかなる場合においても、本製品の使用または使用不能から生ずる二次的損害(事業利益の損失、事業の中断、他の機器や部品に対する損傷、またはその他の金銭的損害を含む)に関して、弊社は一切の責任を負わないものとします。