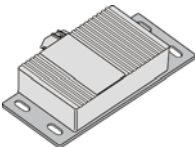
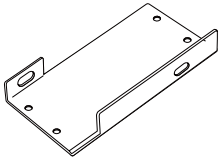
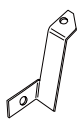
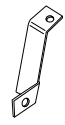


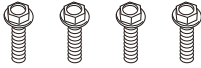

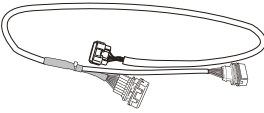


この度は、弊社製品をお買い上げいただきまことにありがとうございます。この「取付説明書」をよくお読みの上、正しく安全に作業を実施してください。
取付け上の理由、要因により発生した事故やトラブル、製品不具合等については、弊社は一切の責任を負いませんのであらかじめご了承ください。本説明書は、製品を取り付けたあと大切に保管してください。

注意事項 **▲注意** 必ずお守りください!

1. 指定車種以外への取り付けは絶対に行わないでください。製品の破損や車両事故を起こす原因となります。
2. 本製品の分解や加工等は絶対に行わないでください。製品の破損や車両事故を起こす原因となります。
3. 水平な場所で輪止め等を使用して車両を確実に固定したうえで作業を行ってください。車両が動き出し事故を起こす原因となります。
4. エンジンを停止し、エンジンキーを抜いて作業を行ってください。
5. エンジンが十分に冷えていることを確認してから作業を行ってください。事故や火傷を起こす原因となります。
6. 安全の為、バッテリーマイナス端子を外して作業を行ってください。尚、バッテリーのマイナス端子を取り外すと盗難防止の安全装置等が作動する車両があります。車両マニュアルや車両整備書に従って作業してください。
7. エンジンを始動する場合は、換気の良い場所で行ってください。排気ガスにより一酸化炭素中毒になる恐れがあります。
8. 本製品の取り付けは、整備資格を有する工場やプロショップ、又は整備資格を持った方をお願いしてください。
9. 点火時期やブースト、燃調等を変更している車両は、本製品装着後に再調整を行ってください。エンジンが破損する原因となります。
10. 本製品はエンジンの不調を補修するものではありません。取り付け前にエンジン作動が正常であることを確認し、不具合がある場合は修理をしてから本製品の取り付けを行ってください。
11. 本製品に異常があった場合は、本製品の使用を止め、お買い上げの販売店、または弊社までお問い合わせください。

構成部品

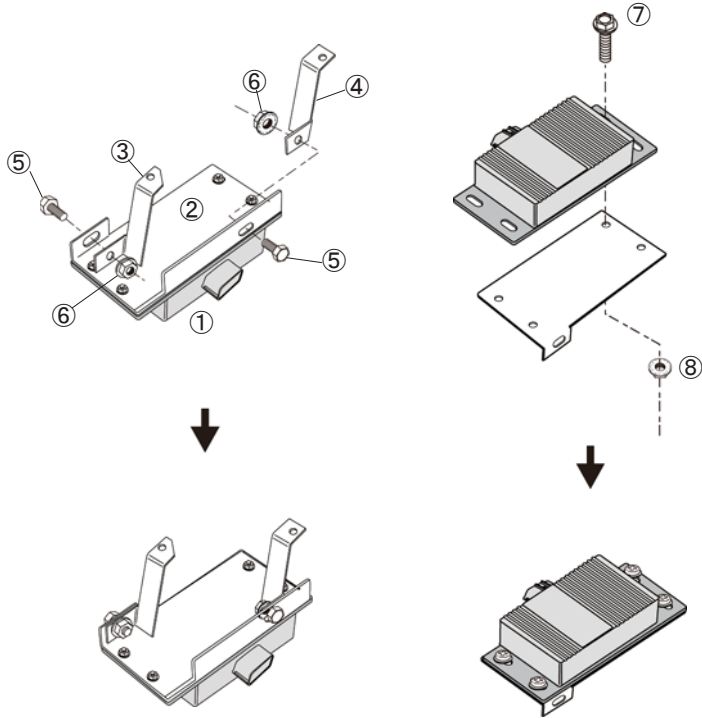
① パワーイグナイター x1 	② ユニットブラケット x1 	③ ユニットブラケットサポートRH x1 	④ ユニットブラケットサポートLH x1 
⑤ 六角ボルト(M6x15) x2 	⑥ 六角ナット(M6) x2 	⑦ 六角ボルト又は小ねじ(M3x12) x4 	⑧ 六角ナット(M3) x4 
⑨ ハーネス x1 			

補修部品

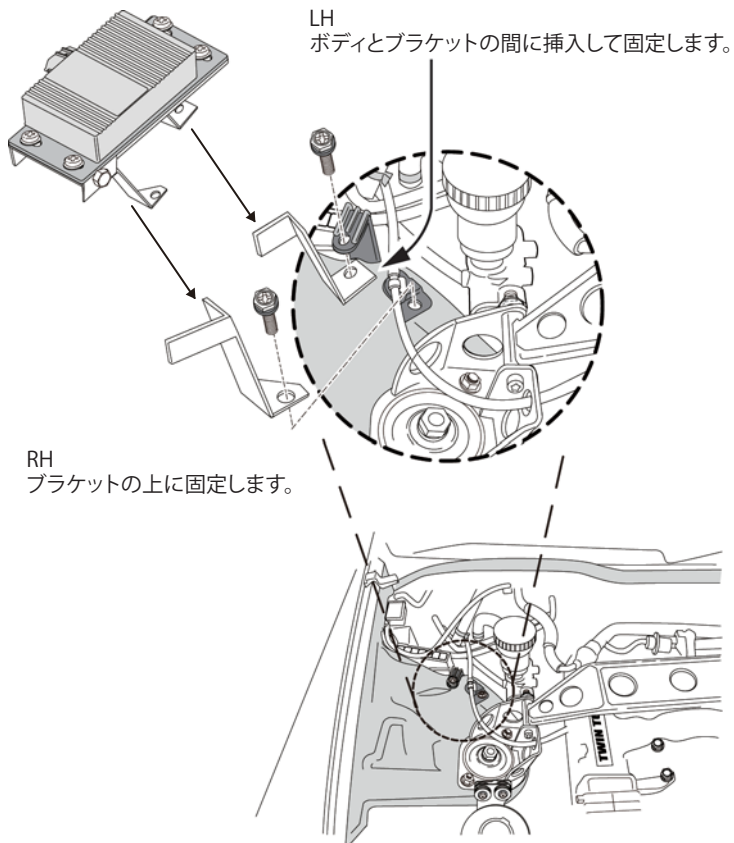
付番	品番	部品名	必要数
1	IP-Q100601	6チャンネルパワーイグナイター	1
2	01-BKT-160419	ユニットブラケット	1
		ユニットブラケットサポートRH	1
		ユニットブラケットサポートLH	1
5	01-B-M6x15P3	六角ボルト M6x15mm	2
6	01-B-NF-M6	六角ナット M6	2
7	01-B-M3x12P3	六角ボルト M3x12mm	4
8	01-B-NF-M3	六角ナット M3	4
9	IP-WH34109	ワイヤーハーネス前期	1
10	IP-WH34110	ワイヤーハーネス後期	1

取付手順

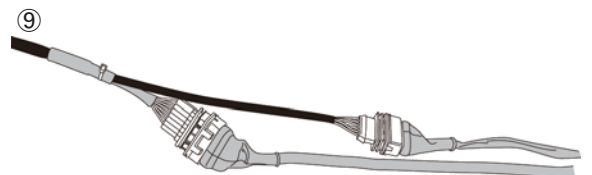
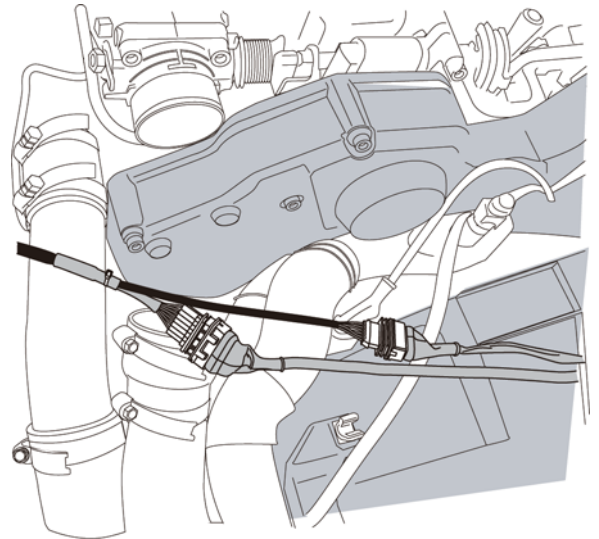
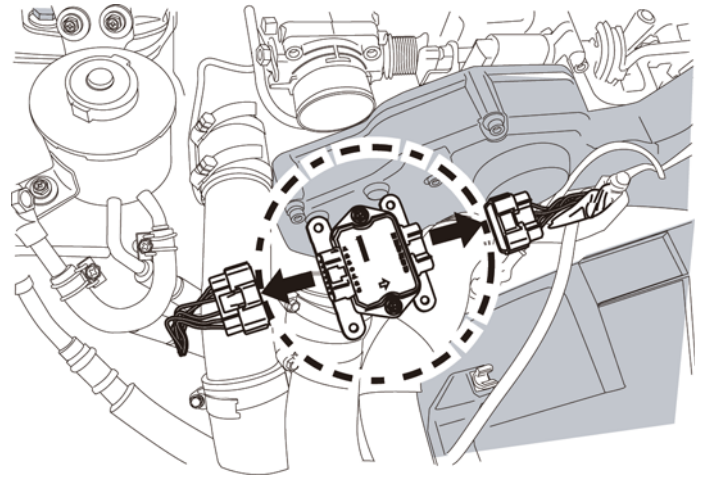
1. 安全のため、バッテリーのマイナス端子を取り外してください。尚、バッテリーのマイナス端子を取り外すと盗難防止の安全装置等が作動する車両があります。車両マニュアルや車両整備書に従って作業してください。
2. 図を参考にして、①パワーイグナイター、②ユニットブラケット、③ユニットサポートRH、④ユニットブラケットサポートLHを組みつけてください。



3. 図を参考にして、手順2で組みつけたユニットを取り付けてください。



4. パワートランジスターのコネクターを取り外し、⑨ハーネスを取り付けてください。



5. エンジンを始動し、異常のないことを確認後、走行テストを行ってください。