

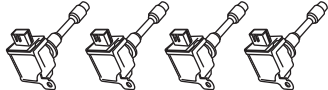





この度は、弊社製品をお買い上げいただきまことにありがとうございます。この「取付説明書」をよくお読みの上、正しく安全に作業を実施してください。

取り付け上の理由、要因により発生した事故やトラブル、製品不具合等については、弊社は一切の責任を負いませんのであらかじめご了承ください。本説明書は、製品を取り付けたあと大切に保管してください。

### 注意事項 **▲注意** 必ずお守りください!

1. 指定車種以外への取り付けは絶対に行わないでください。製品の破損や車両事故を起こす原因となります。
2. 本製品の分解や加工等は絶対に行わないでください。製品の破損や車両事故を起こす原因となります。
3. 水平な場所で輪止め等を使用して車両を確実に固定したうえで作業を行ってください。車両が動き出し事故を起こす原因となります。
4. エンジンを停止し、エンジンキーを抜いて作業を行ってください。
5. エンジンが十分に冷えていることを確認してから作業を行ってください。事故や火傷を起こす原因となります。
6. 安全の為、バッテリーマイナス端子を外して作業を行ってください。尚、バッテリーのマイナス端子を取り外すと盗難防止の安全装置等が作動する車両があります。車両マニュアルや車両整備書に従って作業してください。
7. エンジンを始動する場合は、換気の良い場所で行ってください。排気ガスにより一酸化炭素中毒になる恐れがあります。
8. 本製品の取り付けは、整備資格を有する工場やプロショップ、又は整備資格を持った方をお願いしてください。
9. 点火時期やブースト、燃調等を変更している車両は、本製品装着後に再調整を行ってください。エンジンが破損する原因となります。
10. 本製品はエンジンの不調を補修するものではありません。取り付け前にエンジン作動が正常であることを確認し、不具合がある場合は修理をしてから本製品の取り付けを行ってください。
11. 本製品に異常があった場合は、本製品の使用を止め、お買い上げの販売店、または弊社までお問い合わせください。

### 構成部品

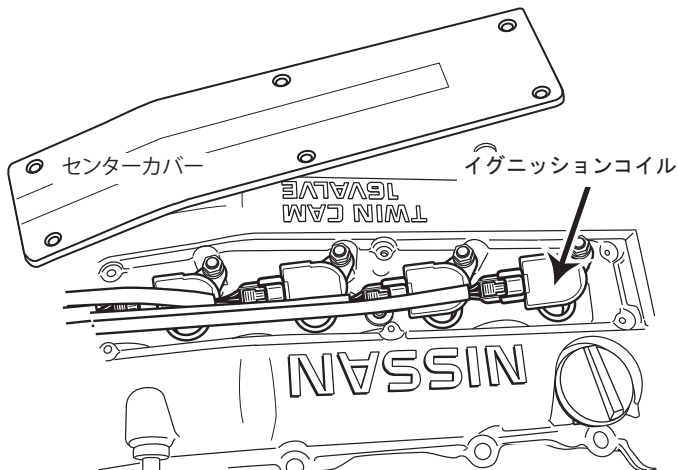
<p>① IPパワーイグニッションコイル x4</p> 	<p>② 止めネジ(M6x60) x4</p> 	<p>③ 高ナット(M6x20) x4</p> 	<p>④ 高ナット(M6x10) x4</p> 
<p>⑤ フランジ付六角ナット(M6) x4</p> 	<p>⑥ ワッシャー x4</p> 		

### 補修部品

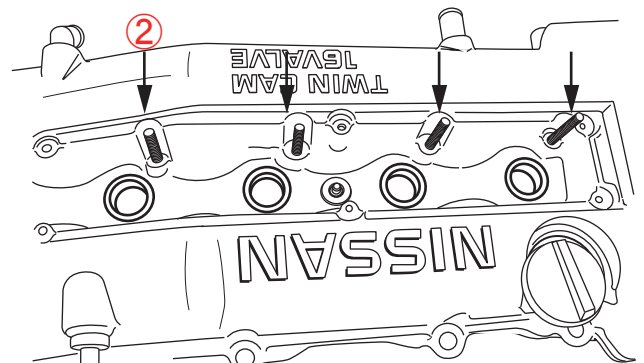
付番	品番	部品名	必要数
1	IP-HG34104	イグニッションコイル	4
2	01-B-T-M6x60	止めネジ M6x60	4
3	01-B-NT-M6x20	高ナット M6x20	4
4	01-B-NT-M6x10	高ナット M6x10	4
5	01-B-NF-M6	フランジナット M6	4
6	01-B-W-M6	ワッシャー M6	4

### 取付手順

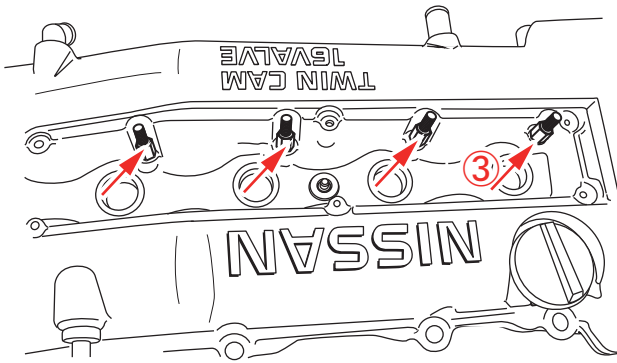
1. 安全のため、バッテリーのマイナス端子を取り外してください。尚、バッテリーのマイナス端子を取り外すと盗難防止の安全装置等が作動する車両があります。車両マニュアルや車両整備書に従って作業してください。
2. センターカバーを取外し、イグニッションコイル取り外してください。



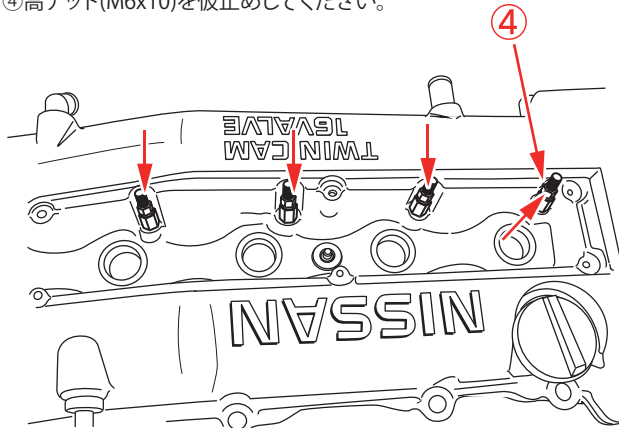
3. コイルが取り付けしていた部分に②止めネジを取り付けてください。



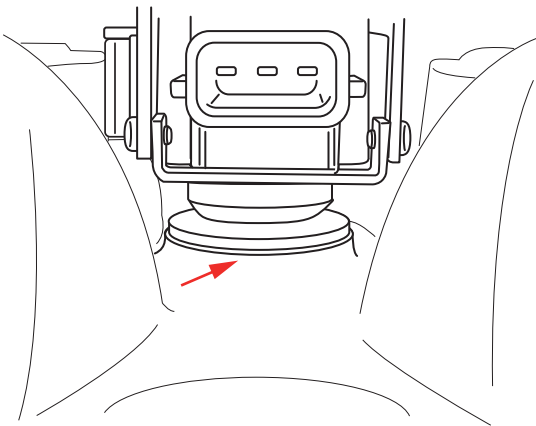
4. 手順3で取り付けした②止めネジに③高ナット(M6x20)を取り付けてください。



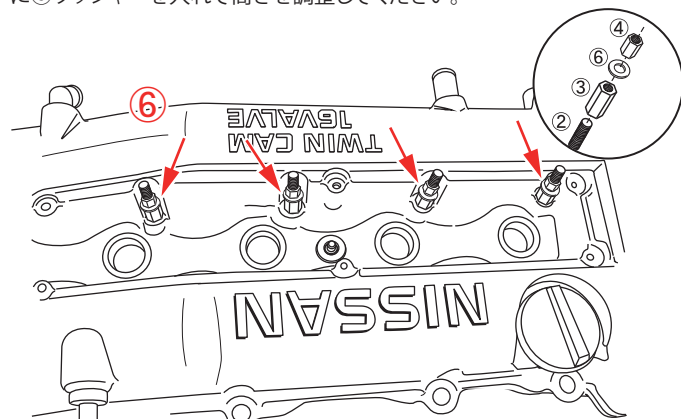
5. ④高ナット(M6x10)を仮止めしてください。



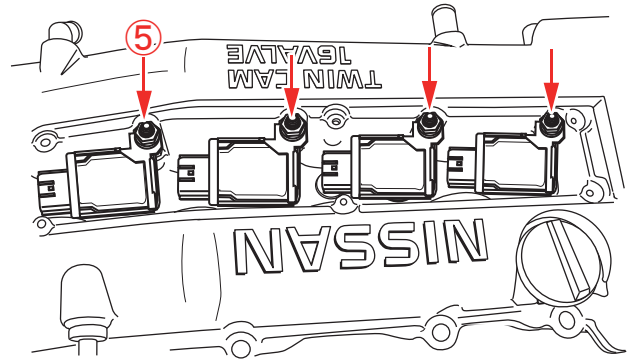
6. ①IPコイルを1本仮止めして、ブーツがプラグホールに合致していることを確認してください。



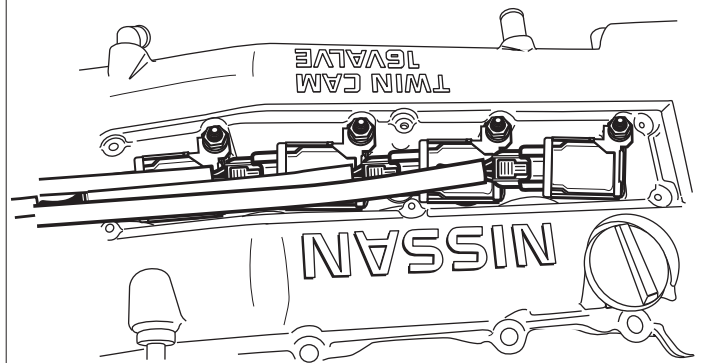
7. コイルを少し浮かせたい場合、③M6x20高ナットと④M6x10高ナットの間に⑥ワッシャーを入れて高さを調整してください。



8. ①IPコイルを⑤六角ナットを使用して取り付けてください。



9. 手順2で取り外したハーネスを取り付けてください。



10. ドエルタイムを長くすることでコイルの性能を引き出すことが可能です。変更する場合、下記表を参考にセッティングしてください。

※純正コンピューターの場合は変更できませんので、そのままご使用ください問題ありません。

※安全を見込んだ数値になっています。下記数値でも失火が発生する場合はお問合せ下さい。

### Dwell Time Setting

V	ms
8	8.80
9	6.40
10	5.30
11	4.50
12	4.00
13	3.50
14	3.25
15	2.90
16	2.80

13. エンジンを始動し、異常がない事を確認後、走行テストを実施してください。