

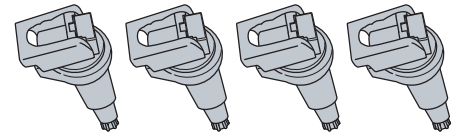
この度は、弊社製品をお買い上げいただき、まことにありがとうございます。この「取付説明書」をよくお読みの上、正しく安全に作業を実施してください。  
取付け上の理由、要因により発生した事故やトラブル、製品不具合等については、弊社は一切の責任を負いませんのであらかじめご了承ください。本説明書は、製品を取り付けたあとも大切に保管してください。

### 注意事項 **⚠️ 注意** 必ずお守りください!

1. 指定車種以外への取付けは絶対に行わないでください。製品の破損や車両事故を起こす原因となります。
2. 本製品の分解や加工等は絶対に行わないでください。製品の破損や車両事故を起こす原因となります。
3. 水平な場所で輪止め等を使用して車両を確実に固定したうえで作業を行ってください。車両が動き出し事故を起こす原因となります。
4. エンジンを停止し、エンジンキーを抜いて作業を行ってください。
5. エンジンが十分に冷えていることを確認してから作業を行ってください。事故や火傷を起こす原因となります。
6. 安全の為、バッテリーマイナス端子を外して作業を行ってください。尚、バッテリーのマイナス端子を取り外すと盗難防止の安全装置等が作動する車両があります。車両マニュアルや車両整備書に従って作業してください。
7. エンジンを始動する場合は、換気の良い場所で行ってください。排気ガスにより一酸化炭素中毒になる恐れがあります。
8. 本製品の取付けは、整備資格を有する工場やプロショップ、又は整備資格を持った方をお願いしてください。
9. 点火時期やブースト、燃調等を変更している車両は、本製品装着後に再調整を行なってください。エンジンが破損する原因となります。
10. 本製品はエンジンの不調を補修するものではありません。取付け前にエンジン作動が正常であることを確認し、不具合がある場合は修理をしてから本製品の取付けを行ってください。
11. 本製品に異常があった場合は、本製品の使用を止め、お買い上げの販売店、または弊社までお問い合わせください。

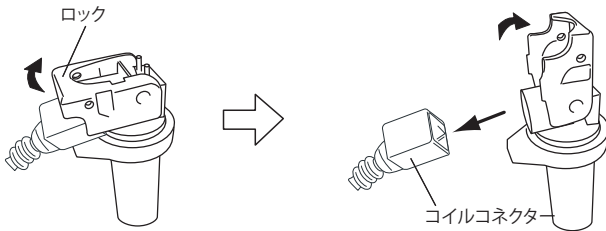
### 構成部品

① IP Power Coil x 4

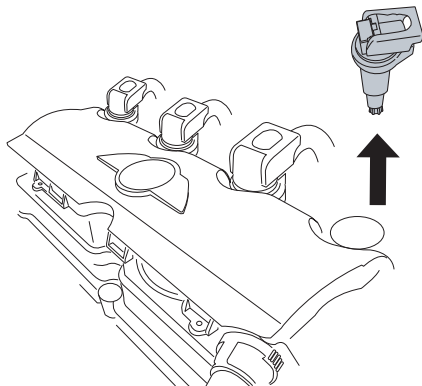


### 取付手順

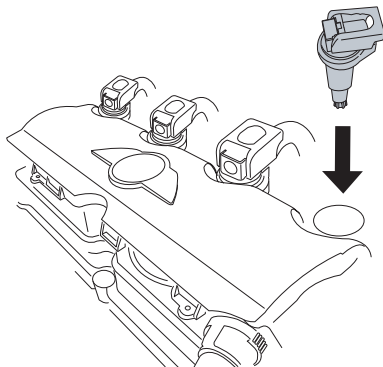
1. 安全のため、バッテリーのマイナス端子を取り外してください。尚、バッテリーのマイナス端子を取り外すと盗難防止の安全装置等が作動する車両があります。車両マニュアルや車両整備書に従って作業してください。
2. イグニッションコイルのコネクターロックを上を持ち上げて、コイルコネクターを取り外してください。



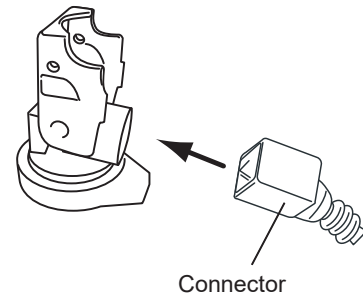
3. イグニッションコイルを取り外してください。



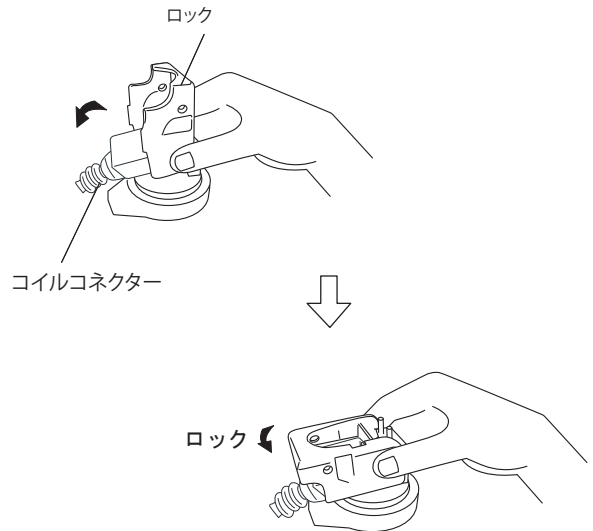
4. IP パワーコイルを取り付けてください。



5. コイルコネクターを取り付けてください。



6. ロックを下げ、コイルコネクターをロックしてください。



7. 走行テストをして、異常のない事を確認してください。

IP-R132403  
Mini Cooper R56 1/1